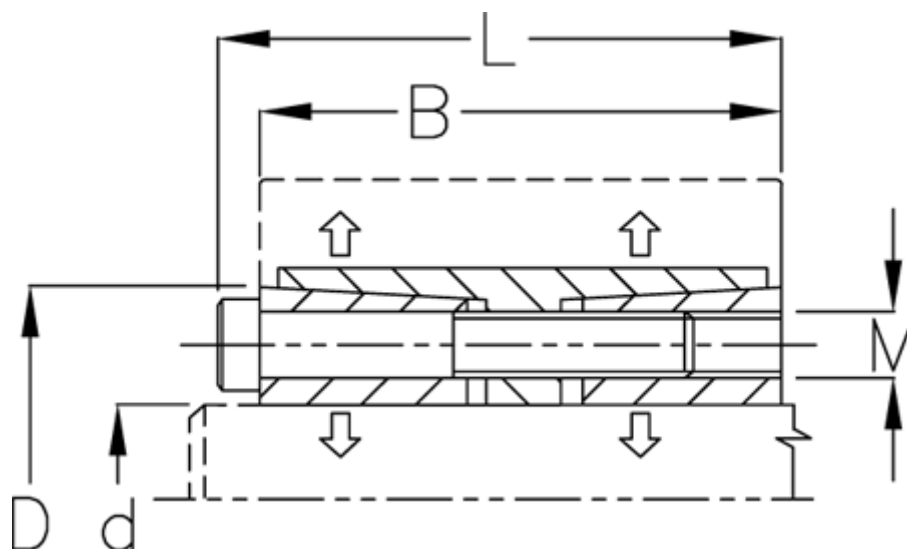


Varenummer: 439600280

Beskrivelse: Rota-fix spændelement FS280x355

Note: Kort version af F. Overfører høje momenter. Mulighed for at reducere tilspænding, hvorved b overførbart moment og fladetryk reduceres. Selvcentrerende.

Mål



| | |
|--|--------------------|
| B mm | = 111 |
| d H8 mm | = 280 |
| D mm | = 355 |
| F kN aksialkraft | = 1686.0 |
| L mm | = 131 |
| M mm | = M20 |
| Overfladeruhed | = R? ? 3.2 μ m |
| P N/mm ² fladetryk på aksel/nav | = 166 |

| | |
|-------------------------------|--------------------|
| T Nm drejningsmoment | = 236000 |
| Tolerance | = Aksel h8, Nav H8 |
| Ts Nm boltetilspændingsmoment | = 690.0 |